

Autorzy: prof. dr hab. inż. Tadeusz Markowski, e-mail: tmarkow@prz.edu.pl

dr hab. inż. Grzegorz Budzik, prof. PRz, e-mail: gbudzik@prz.edu.pl

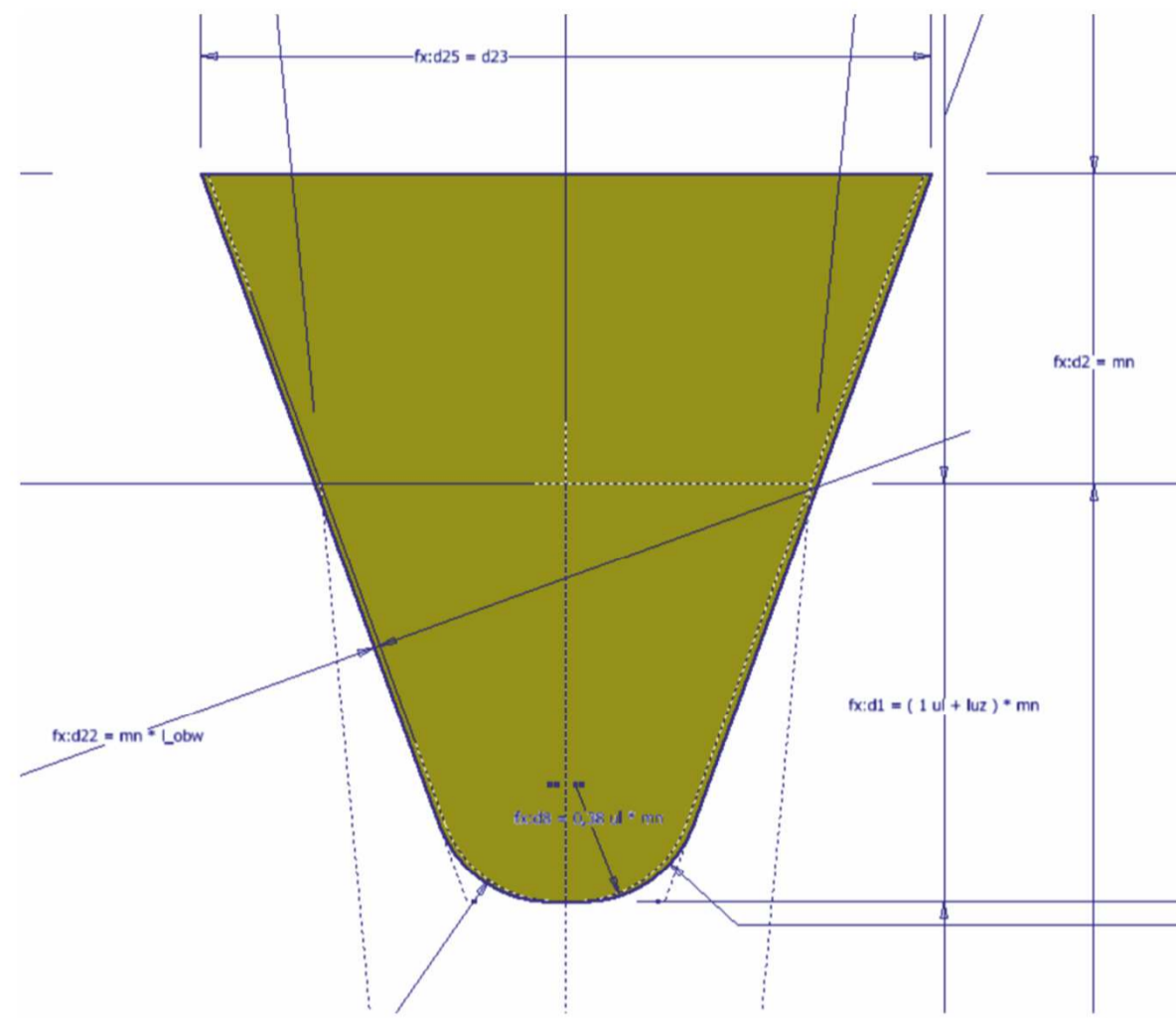
dr inż. Bogdan Kozik, e-mail: bogkozik@prz.edu.pl

mgr inż. Bartłomiej Sobolewski, e-mail: b_sobolewski@prz.edu.pl

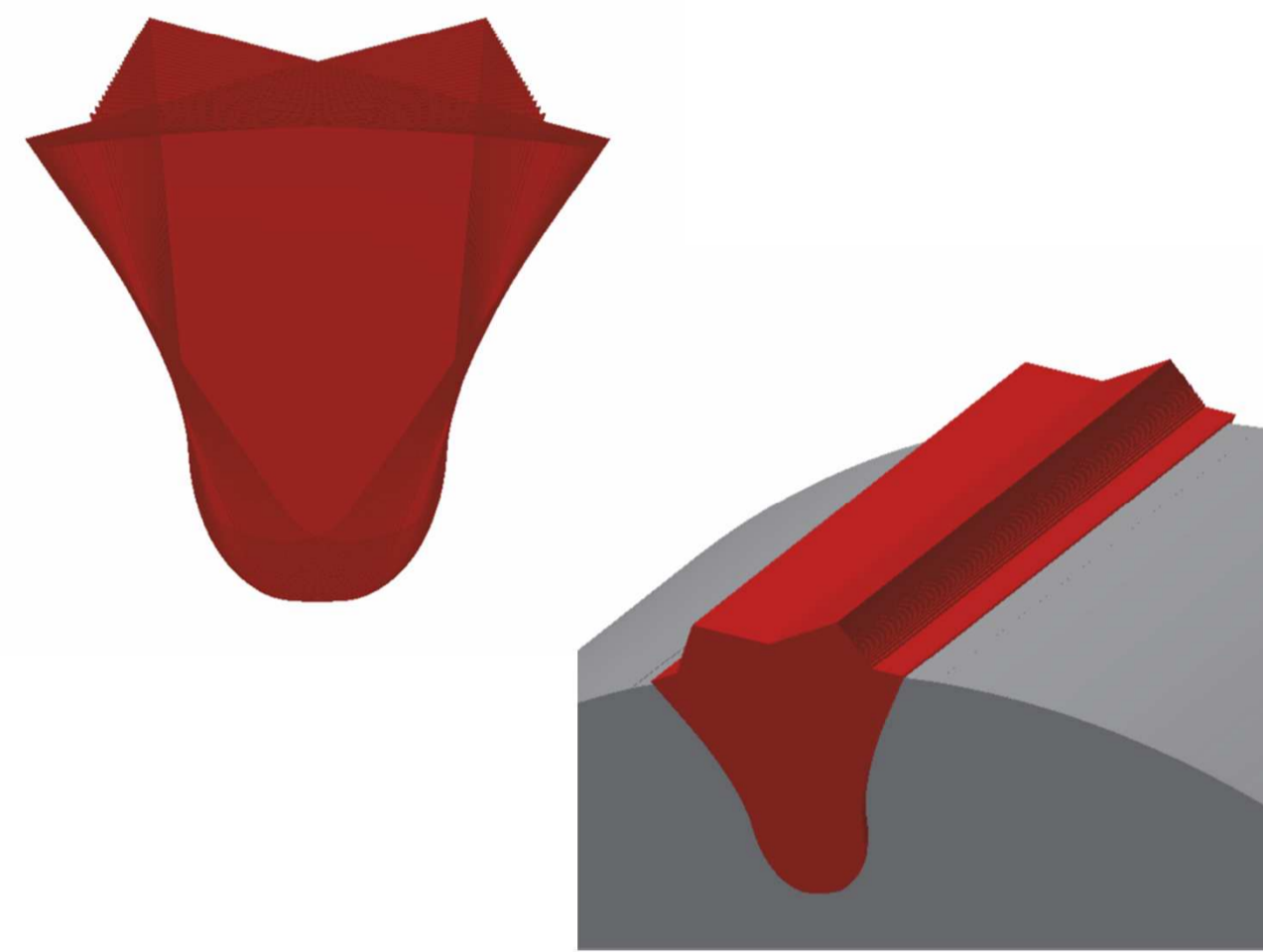
Instytucja: Politechnika Rzeszowska, Katedra Konstrukcji Maszyn

Tytuł plakatu: Analiza możliwości wytwarzania kół zębatych o małych modułach technologią FDM

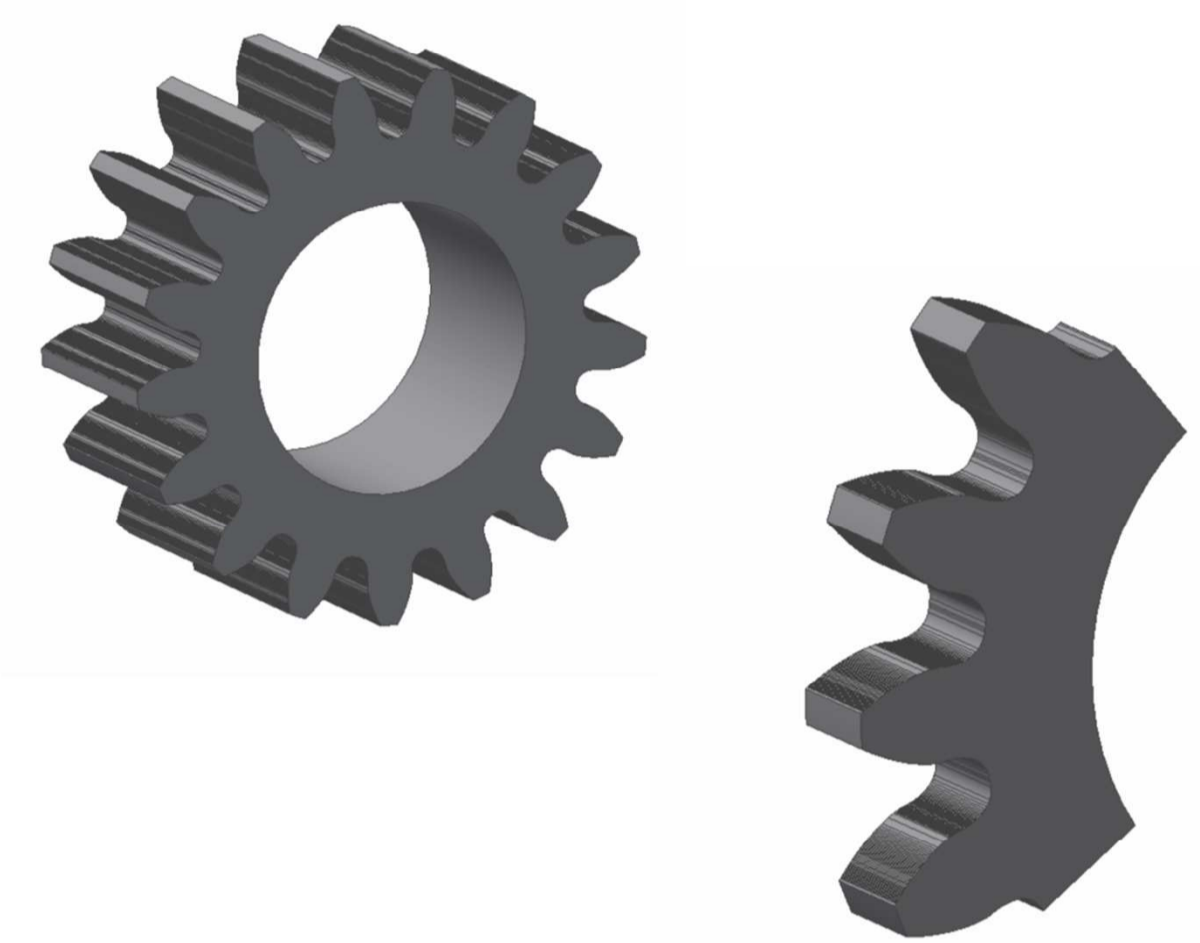
Wykonanie modeli 3D-CAD kół zębatych metodą symulacji obróbki



Parametryczny szkic narzędzia

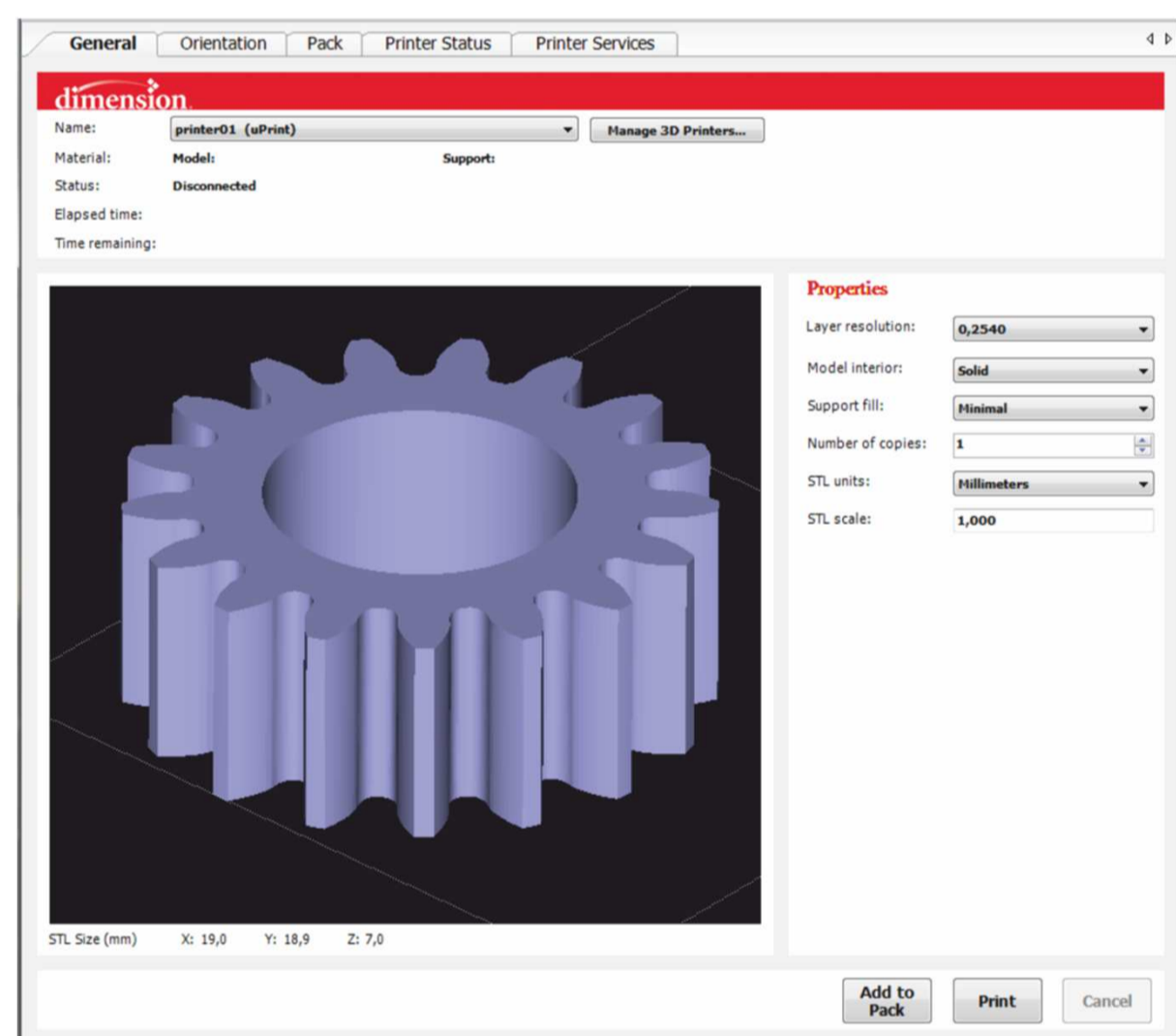


Przeprowadzenie symulacji obróbki jednego wrębu

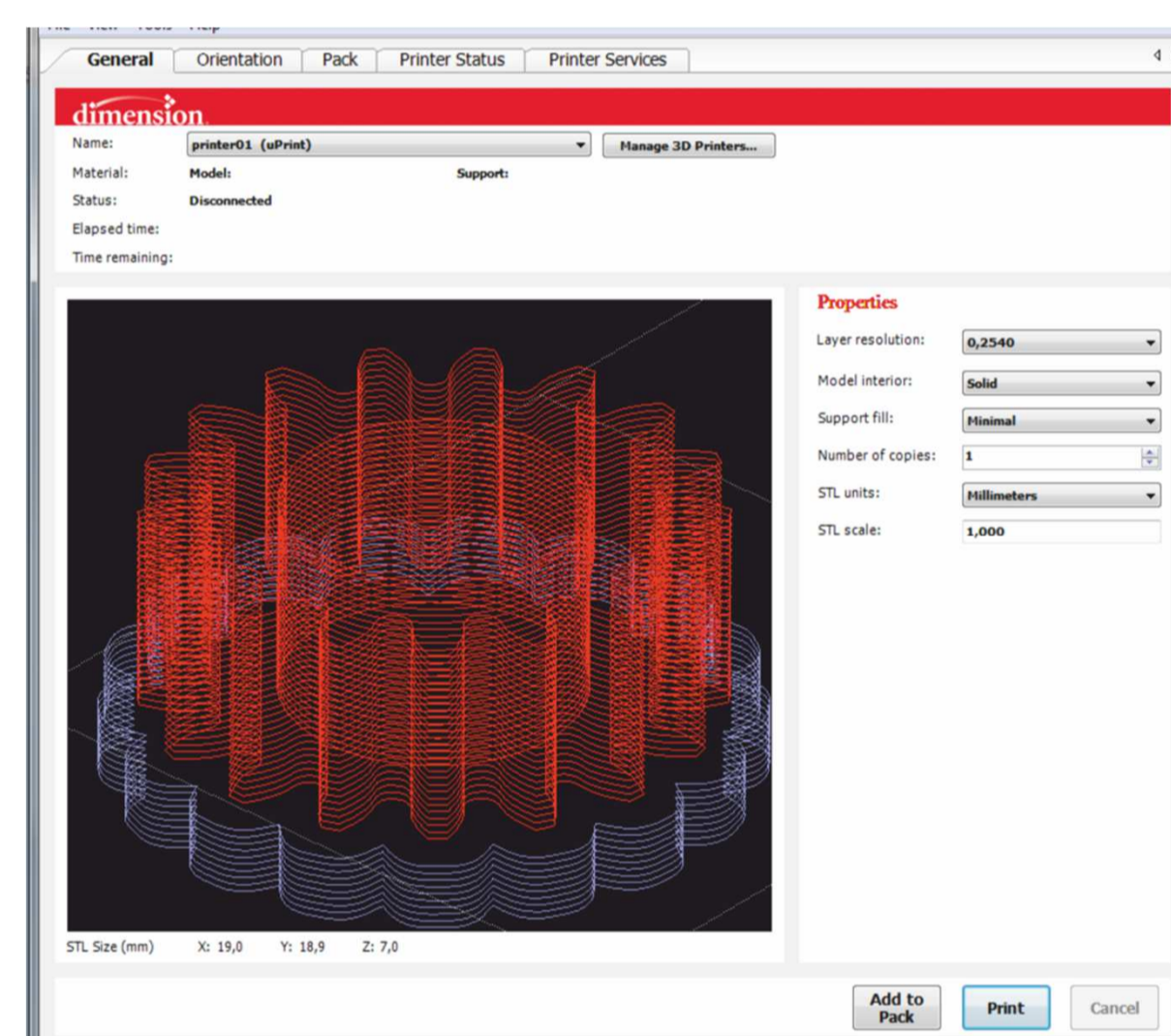


Modele 3D-CAD kół zębatych

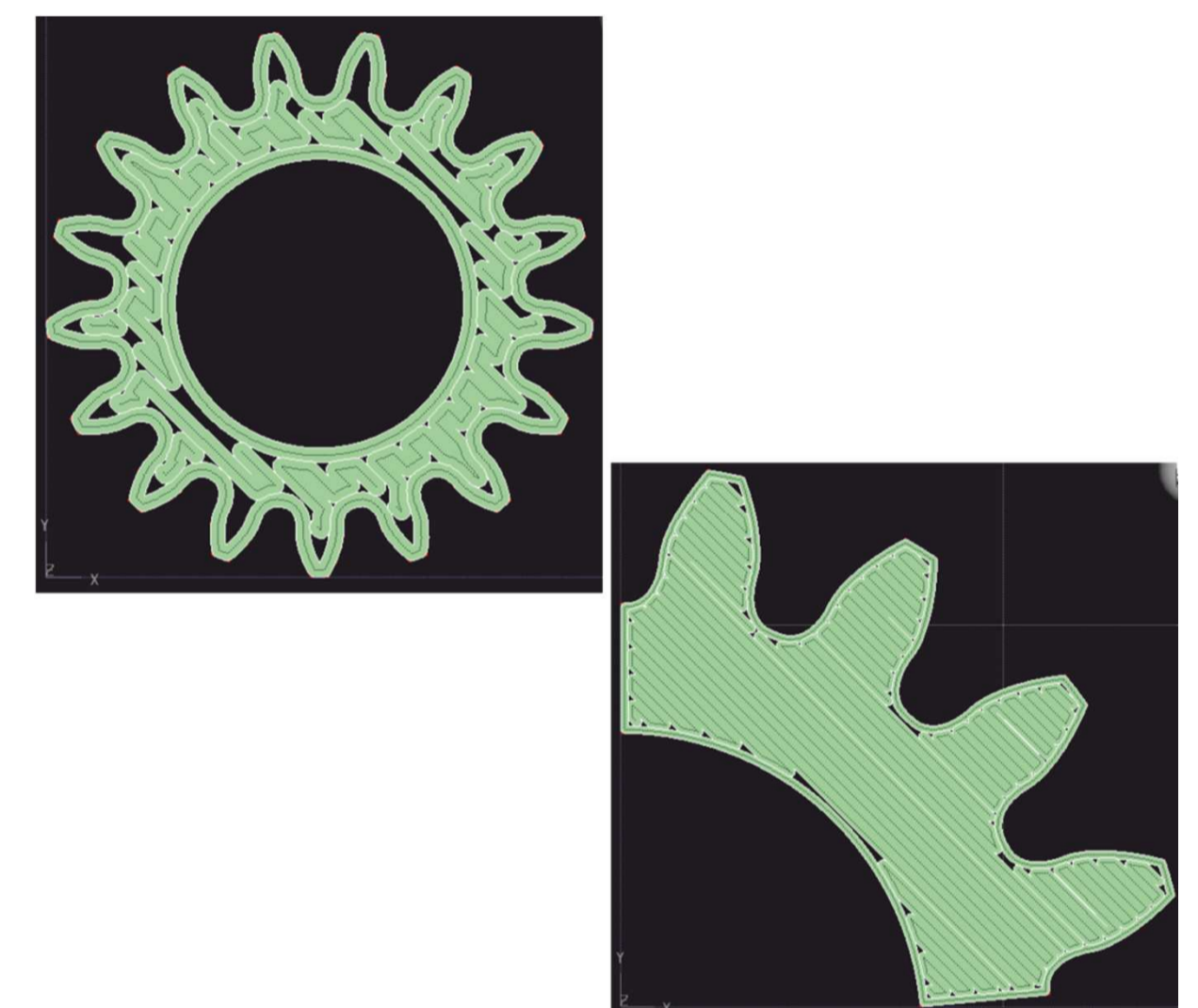
Obróbka danych na potrzeby urządzeń RP



Import pliku STL



Generowanie podpór



Widok pojedynczej warstwy

Wykonanie modeli badawczych metodą FDM



Urządzenie FDM (uPrint)



$m_n = 1$ [mm]



$m_n = 1,5$ [mm]



$m_n = 2$ [mm]



$m_n = 2,5$ [mm]



$m_n = 3$ [mm]



$m_n = 4$ [mm]

Koła badawcze wytworzone z wykorzystaniem metody FDM

www.procacx.org.pl

„ProCAX”

Stowarzyszenie