

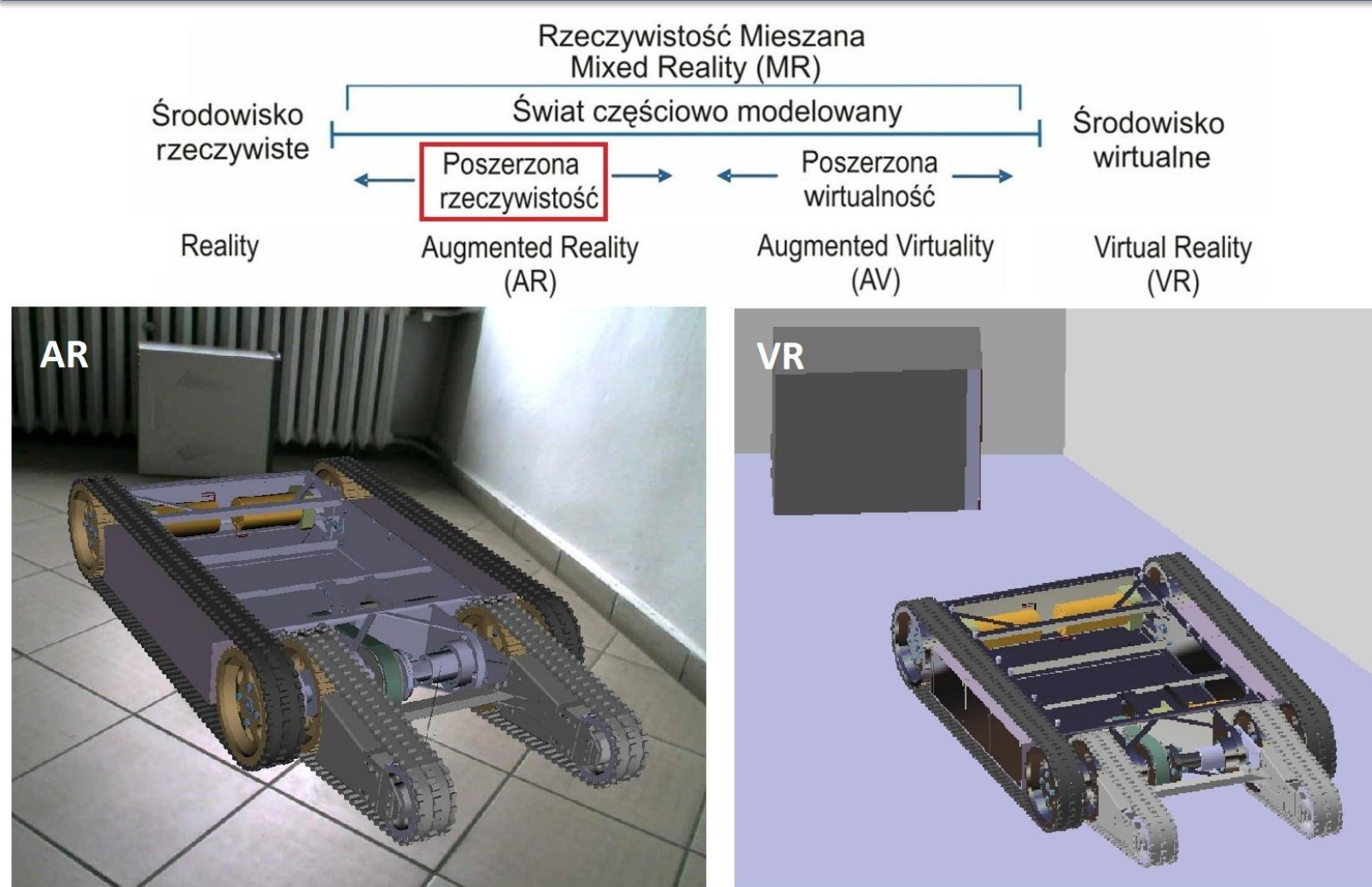
Autorzy: Marcin Januszka, e-mail: marcin.januszka@polsl.pl

Instytucja: Politechnika Śląska, Instytut Podstaw Konstrukcji Maszyn

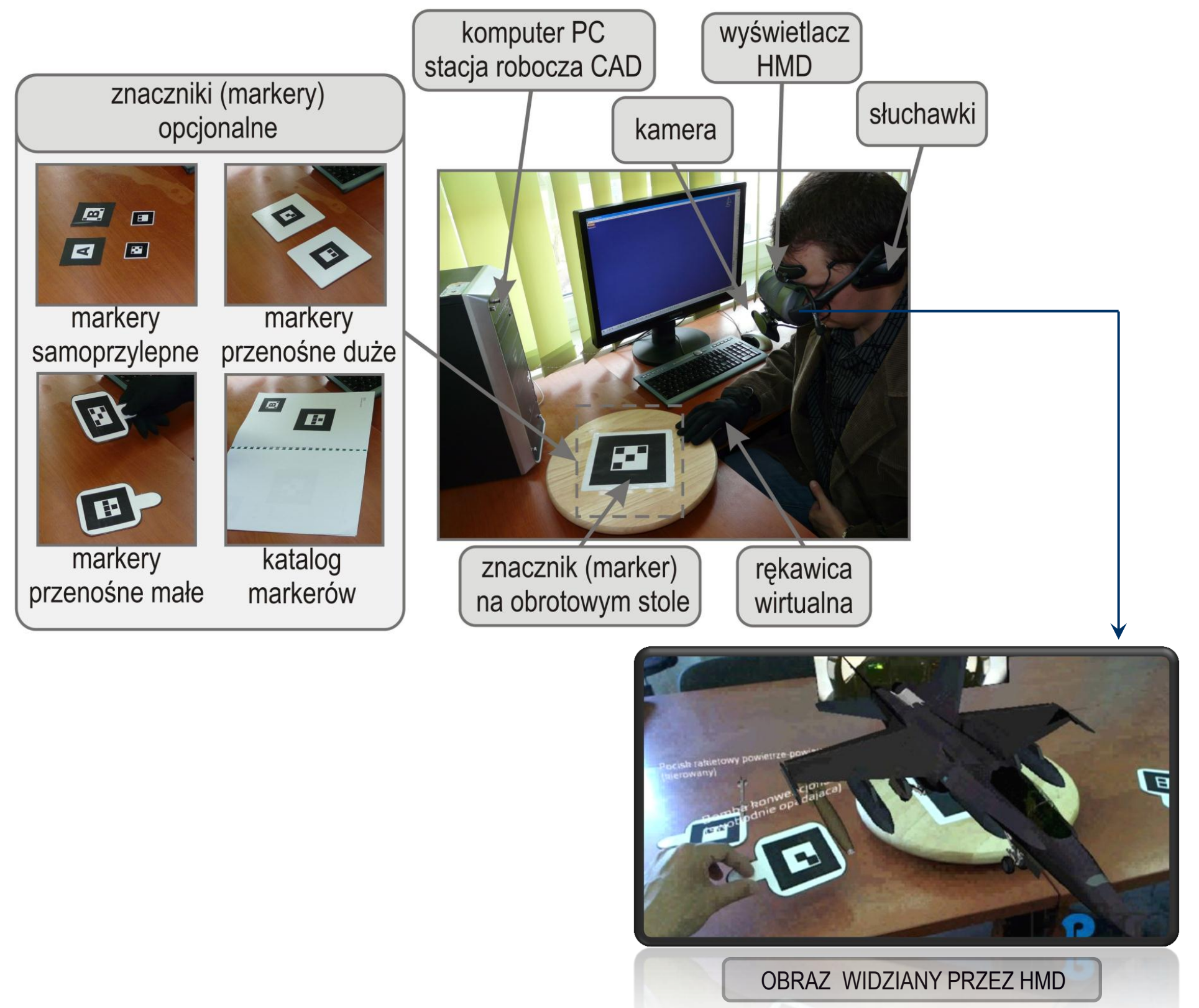
Tytuł plakatu: Metoda wspomagania procesu opracowania środka technicznego z zastosowaniem poszerzonej rzeczywistości

Poszerzona rzeczywistość
(ang. Augmented Reality)

Pozwala łączyć świat rzeczywisty z komputerowo generowanym światem wirtualnym, w taki sposób aby stanowiły jedno zeszytowane środowisko.

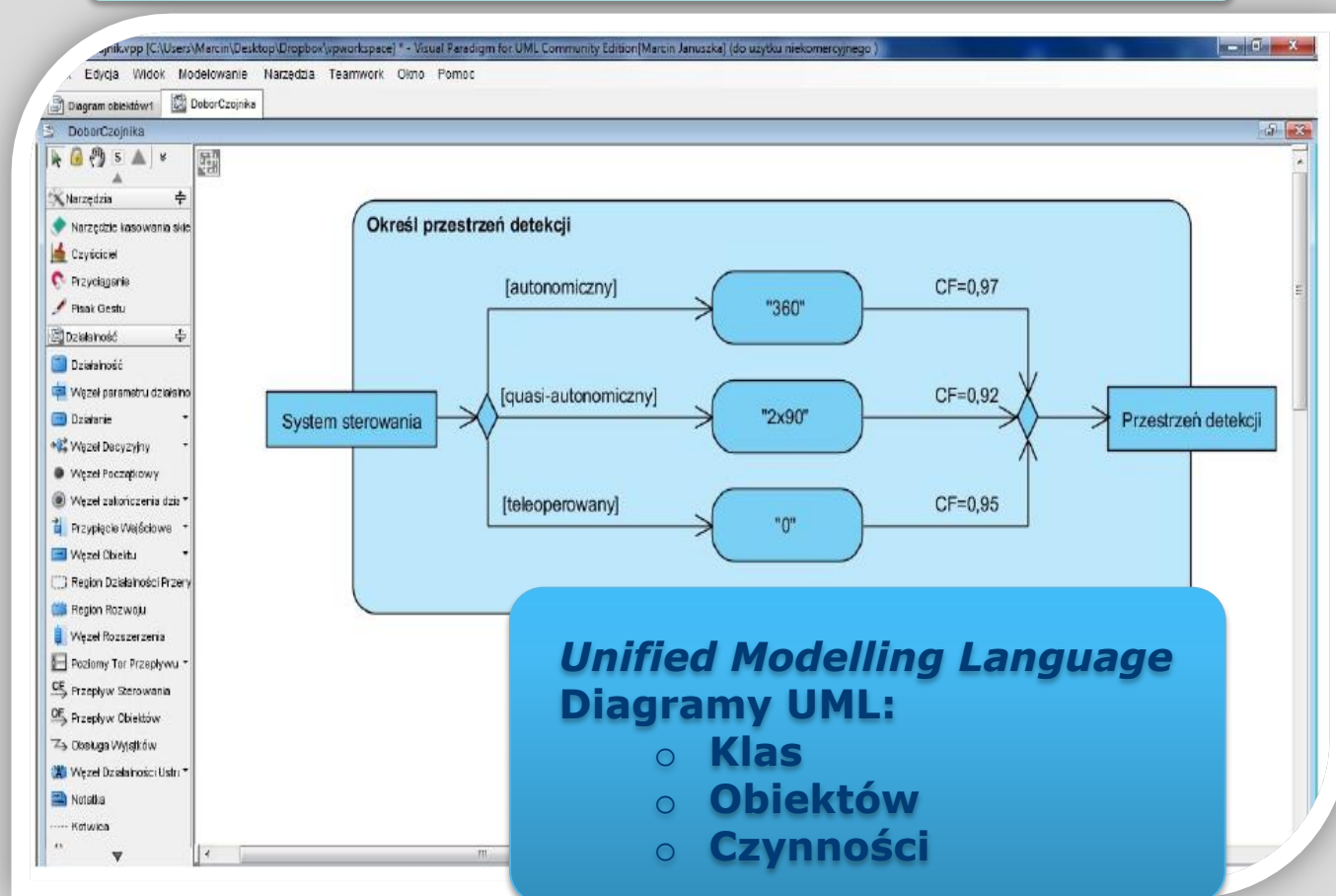


Komponenty sprzętowe systemu

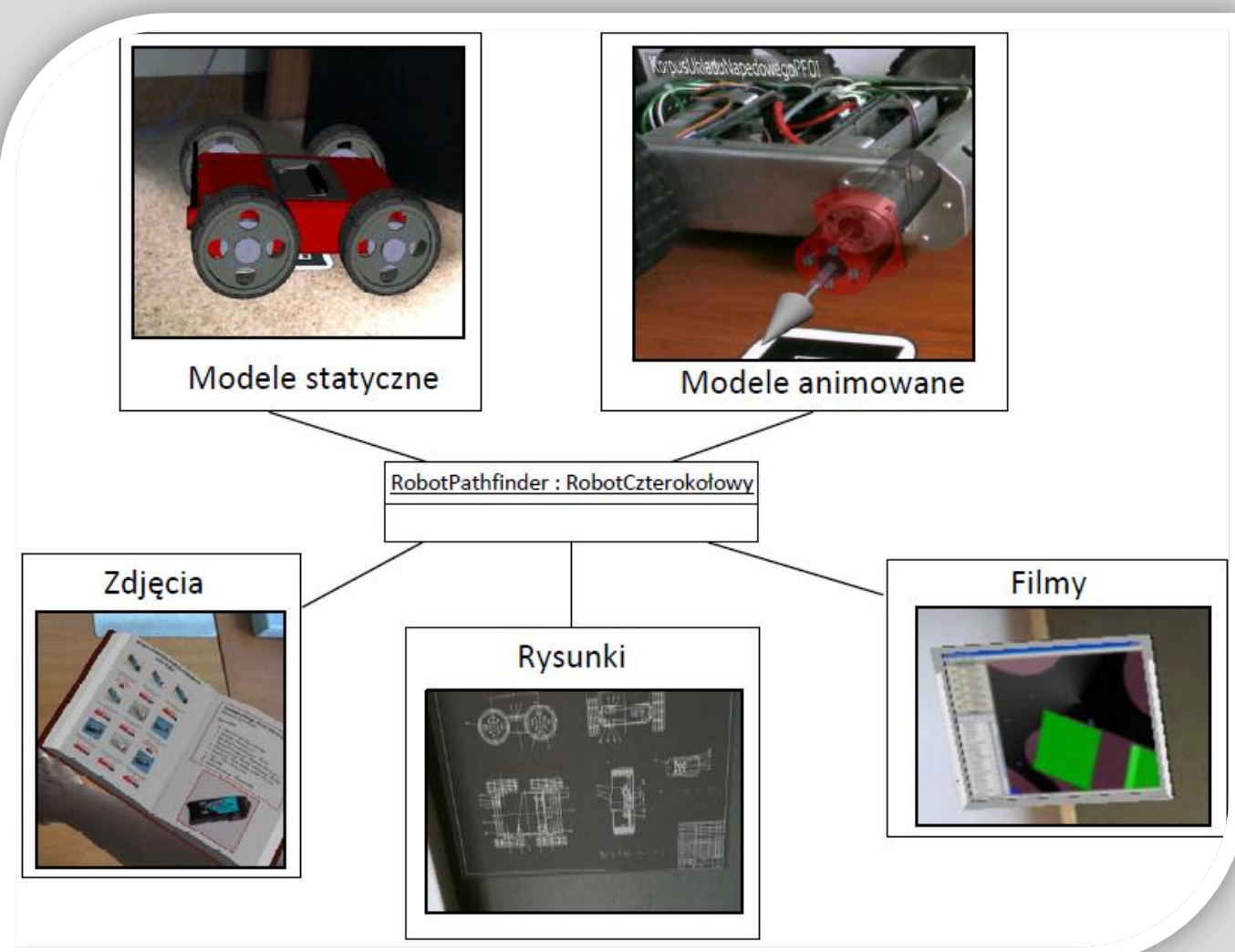


Pozyskiwanie i gromadzenie wiedzy

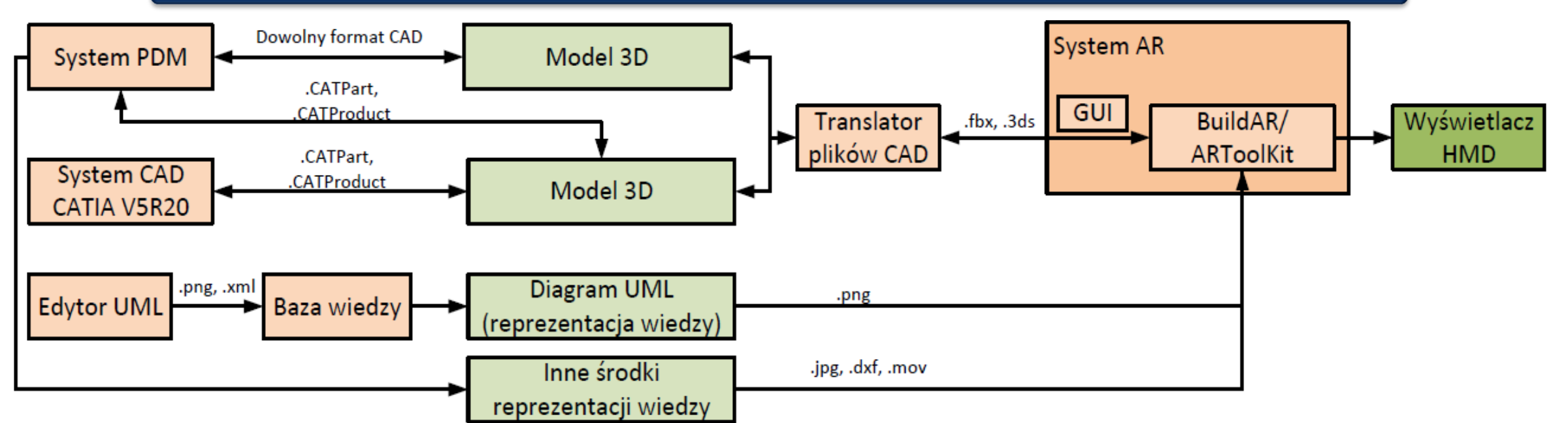
Wiedza proceduralna i deklaratywna



Wiedza multimedialna

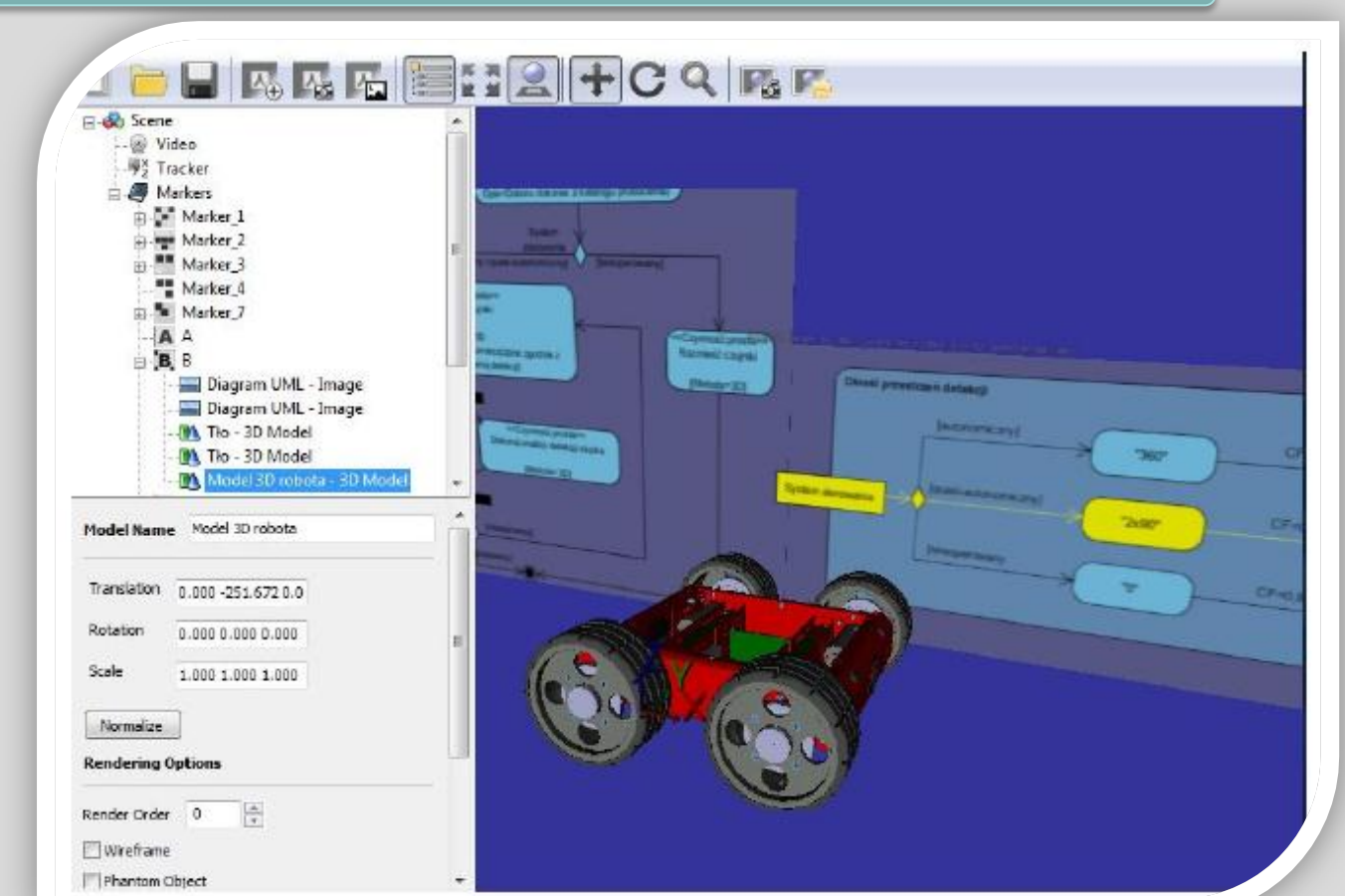


Przepływ danych w systemie wspomagania



Budowa sceny AR z zastosowaniem środków reprezentacji wiedzy

Edytor scen augmented reality (np. BuildAR)



Prezentacja i stosowanie wiedzy

Wizualizacja za pomocą HMD

- Stosowanie wiedzy do wspomagania:
- o projektowania i konstruowania
 - o opracowania dokumentacji
 - o projektowania technologicznego

